



ARCONI

CATÁLOGO GENERAL



Nuestro objetivo principal es conseguir el mayor valor para nuestros clientes. Para ello buscamos la mejora continua de nuestros productos, métodos de fabricación y presencia comercial.

Pretendemos, además, prestar un servicio y asesoramiento de primera clase en un sector con un altísimo nivel de exigencia tanto desde el punto de vista tecnológico, como de servicio y plazo de entrega.

Nuestra compañía ofrece a sus clientes una solución profesional a su problema y no únicamente un producto.



LÍDER EN SERVICIO

El equipo humano que compone ARCONI, se compromete a potenciar y defender el prestigio de ARCONI ante sus clientes y a diseñar alternativas que verdaderamente añadan valor a nuestros productos.

El altísimo grado de profesionalidad de todos es la mejor garantía del servicio de primera clase que la compañía pretende ofrecer a sus clientes.

ARCONI S.A dispone de una Nave de Fabricación estratégicamente situada en el centro de España. Desde ese lugar es sencillo llegar rápida y eficazmente a todos los clientes del mercado español y portugués. Este centro de producción, es capaz de fabricar con un elevado nivel de eficiencia, todo tipo de tubería metálica flexible, compensadores y cualquier aplicación de PTFE.

En la confección de todos estos artículos se utiliza exclusivamente materiales de alta calidad, procedentes de fabricantes de reconocido prestigio.

CALIDAD Y GARANTÍA

ARCONI dispone de un sistema de pruebas de estanqueidad de última generación, que permite asegurar el perfecto acabado de los fabricados.

Para la localización de las posibles fugas, se emplea helio como gas trazador asociado a un sistema de detección capaz de encontrar microfugas en cualquier circunstancia.



Todos los productos ARCONI se verifican con los métodos y procesos de calidad más exigentes.

Es por ello que ARCONI ofrece garantía total de todos sus productos fabricados.

ÍNDICE DE PRODUCTOS

- Gama de productos recubiertos interiormente de Teflón Pág. 4
- Conexiones Conquest y piezas especiales a medida Pág. 5
- Compensadores y piezas de gran diámetro en PTFE Pág. 6
- Válvulas recubiertas interiormente de Teflón Pág. 7
- Depósitos, tanques de almacenamiento y tubería plástica Pág. 8
- Productos especiales totalmente en Teflón Pág. 9
- Sistemas de protección pasiva contra el fuego Pág. 11
- Latiguillos metálicos flexibles Pág. 12
- Compensadores/Juntas de dilatación metálicos Pág. 13
- Compensadores de dilatación especiales Pág. 14
- Soportes para tubería Pág. 15
- Cubre-bridas / Protege Bridas Pág. 16
- Sistemas para vapor y agua caliente Pág. 17
- Gama de válvulas Pág. 18
- Clientes de referencia Pág. 23

PRODUCTOS REVESTIDOS EN TEFLÓN



Fabricación de tubería en acero al carbono y acero inoxidable desde ½" hasta 40" recubierta interiormente en diferentes materiales (PTFE, PFA, PVDF, Polipropileno, etc.).

(Nota: > 40" consultar)

Accesorios teflonados en PTFE, PFA, PP, PVDF, PTFE antiestático.



Disponemos de todos los tipos de piezas en Teflón (PTFE) y también fabricamos a medida.

En nuestras instalaciones contamos con mas de 500.000€ de stock en fittings y tubería.



CONEXIONES CONQUEST



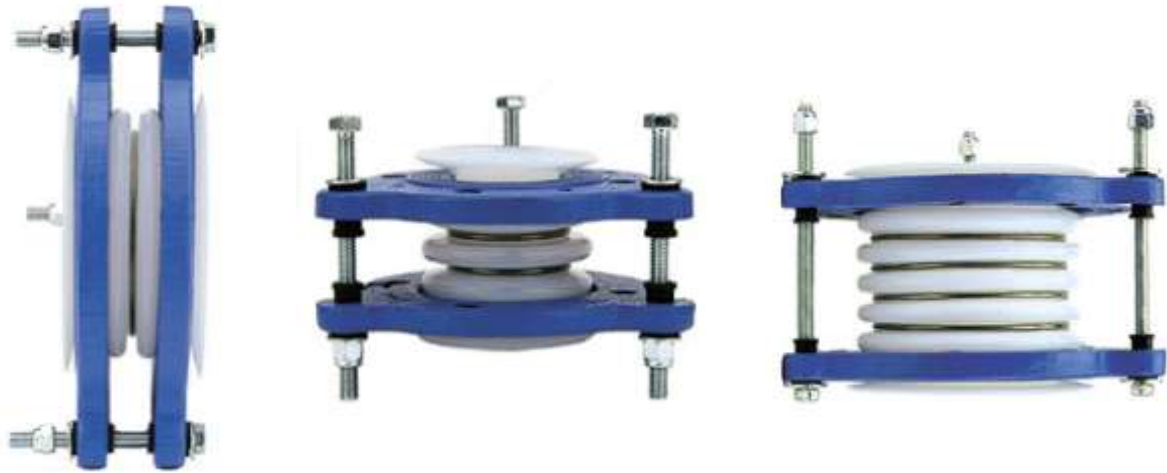
La tubería Conquest está diseñada para reducir al mínimo el número de conexiones con brida por línea. Se encuentra disponible en dimensiones de 1" a 4" para todos los tipos de líneas.

PIEZAS ESPECIALES

- Disponible con TEFZEL.
- El Tefzel es el elemento que, a excepción del Teflón, posee una mejor resistencia química y de temperatura.



COMPENSADORES DE PTFE



PIEZAS DE GRAN DIÁMETRO



CODO 18" NPS PTFE



Manifold



Reducing Tee 18" x 6" con teflón antiestático



Dip-pipe de 20"

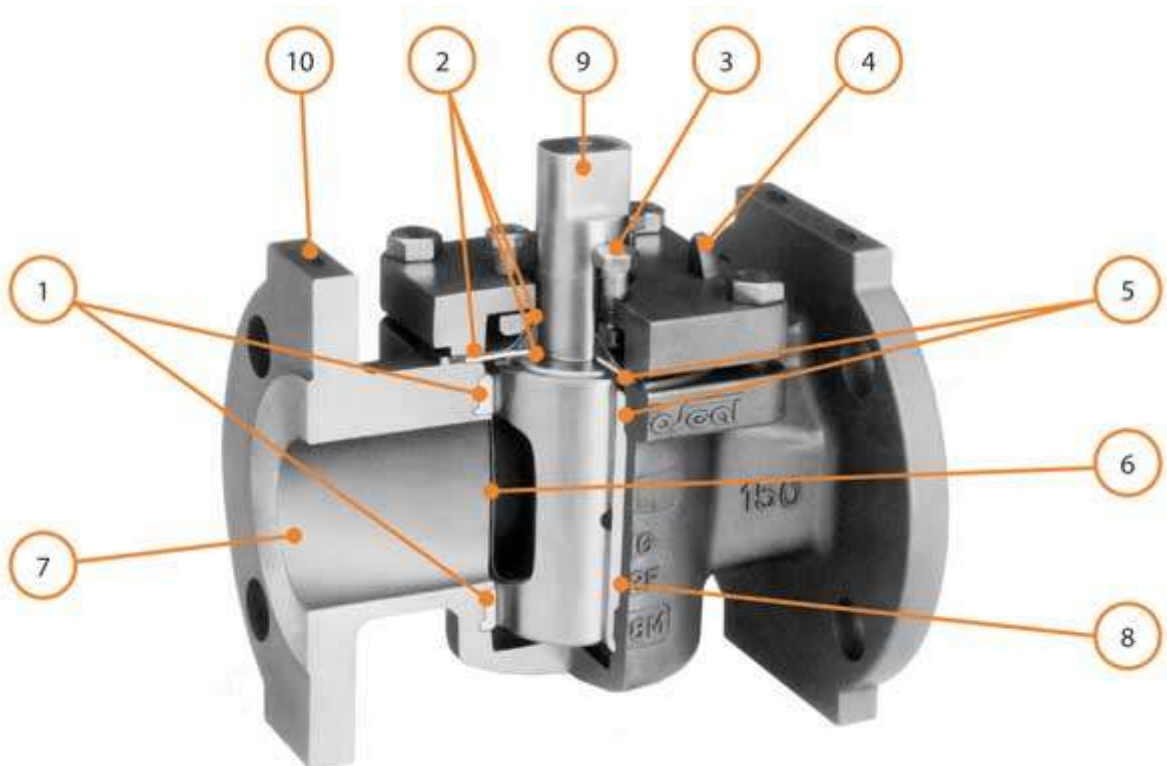


Amortiguador de vibraciones 18" NPS

VÁLVULAS DE MACHO

VÁLVULAS DE MACHO: PARA CONDICIONES EXTREMAS — APLICACIONES ESPECIALES — LINED VALVE — ACCESORIOS...

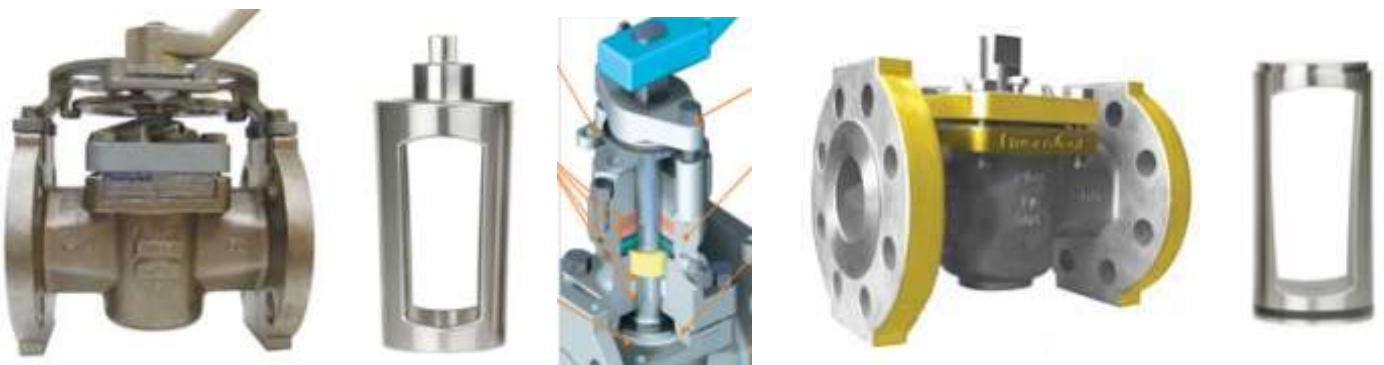
- DISEÑO DE VÁLVULA DE MACHO CON CAMISA DE PTFE:



1. Junta bidireccional en línea a prueba de burbujas, independiente de la presión de la línea
2. Múltiples juntas externas a prueba de burbujas, independientes de la presión de la línea
3. (3) Puntos directos de ajuste mecánico independientes de la presión que este circulando
4. Topes de giro independientes
5. Encapsulación hermética para retener todos los bordes de ataque a la camisa de PTFE y todas las juntas
6. Estando totalmente abierta, la válvula protege a sí misma la camisa de PTFE del desgaste
7. Las características del conducto de la válvula aseguran las mínimas turbulencias en el flujo del fluido
8. No existe cavitación en los elementos expuestos al flujo del fluido
9. Indicador del sentido de flujo positivo
10. Brida preparada con taladros para el montaje del actuador, independiente de la tapa y cubierta de la válvula

Las válvulas de Macho cumplen con las normativas ISO 9001:2008 ; certificados PED 97/23/CE y se ajusta a una variedad de estándares de fabricación internacionales.

Nuestras válvulas de macho® están aprobadas por grandes empresas internacionales, tales como **Bayer, Dupont, Exxon / Mobil, Monsanto, Químicos Oxy, y UOP**, entre muchos otros.



DEPÓSITOS Y TANQUES DE ALMACENAMIENTO

Nuestros depósitos están especialmente diseñados en el manejo, almacenamiento y procesado de productos tanto corrosivos como abrasivos, en formato líquido o gaseoso. Son tanques de fibra de vidrio (GRP) con recubrimientos interiores termoplásticos (PVC, PE, PP), también están disponibles en fluoropolímeros (E-CTFE, FEP, MFA, PFA, PVDF, PTFE)



Tanque para almacenaje de combustible



Tanques de agua potable



Almacenaje de productos químicos en planta de detergentes

Estos tanques pueden ser equipados con numerosos accesorios como detectores de fugas, calentadores de inmersión, escaleras, pasarelas, bombas, válvulas, indicadores de nivel, filtros para polvo, etc....

También disponemos de depósitos metálicos recubiertos de materiales plásticos con funciones idénticas a los depósitos de fibra de vidrio.

PLÁSTICOS PARA LA INDUSTRIA

Productos plásticos de última generación y alta tecnología como el TEFLÓN-FEP o policomposites basados en polímeros Epoxi Vinil-Ester, resinas bisfenólicas, isoftálicas o híbridos, resultado de la combinación de termoplásticos y P.R.F.V.



PRODUCTOS TEFLONADOS

Fabricación de fittings y tuberías desde ½" hasta 40" completamente hecha de materiales para la manipulación de líquidos corrosivos. (Teflón PTFE, PVDF, Polipropileno, etc.)

Tramos de hasta 6 m de longitud.

Accesorios teflonados en PTFE, PFA, PP, PVDF, PTFE antiestático.

Fabricación propia.

Certificados ON-LINE.

Piezas teflonadas especiales.



VARIOS



ADAPTADOR PTFE

Válvulas perfectamente adaptadas para su uso en industrias donde se demanda pureza y extrema resistencia a la corrosión.

El diseño en una sola pieza elimina el atrapamiento, muy común en válvulas de bola.

Las superficies de sellado son micropulidas.



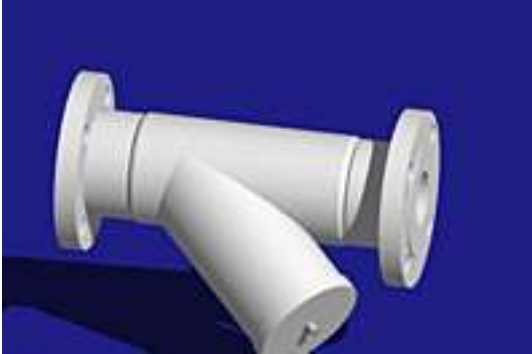
VÁLVULA CONECTORA DE PTFE CON TRIABRAZADERA



3-WAY STANDARD-PORT PLUG VALVE

Nuestros productos se encuentran instalados en industrias que van desde los semiconductores y farmacéuticas a industria química y fábricas de pasta de papel.

FILTROS PTFE Y PVDF Y OTROS PLÁSTICOS



PULVERIZADORES ADAPTADORES



TANQUES



Nuestros depósitos están especialmente diseñados para el manejo, almacenamiento y procesamiento de productos tanto corrosivos como abrasivos, en formato líquido o gaseoso.

Nuestros tanques son diseñados y producidos acorde a las necesidades que requiere el cliente en su proyecto, por lo que dificultades inherentes a proyectos estándar, como son la instalación y el acoplamiento, quedan fácilmente resueltas en nuestros equipos.

SISTEMAS DE PROTECCIÓN PASIVA CONTRA EL FUEGO MEDIANTE RESINA EPOXY



Nuestros equipos están diseñados para reducir el riesgo de una pérdida de materiales y recursos, proporcionando protección específica localizada dentro de la Zona de Fuego, sin la intervención instantánea de personal técnico o mecánico.



Incluso teniendo un buen plan estratégico de seguridad, los incendios ocurren. Un error humano, pérdida de contención de producto o un problema eléctrico, se presenta como riesgo crítico para el plan estratégico de seguridad en la industria del hidrocarburo o química.

La Protección de Fuego Pasiva de Componentes de Control Críticos representa el primer paso y el método más fiable para contener el nivel de riesgo en unos límites manejables, controlando así las pérdidas.



Está expresamente diseñado y formulado para Componentes de Control Críticos, provee características de aislamiento superiores en flujos de calor alto. Nuestro componente inerte se hace reactivo en la presencia de calor, ampliando su tamaño original aislando (conexiones, tarjetas de circuitos, bloques terminales, relés, válvulas, motores, bombas) y permitiendo a los Componentes de Control Críticos operar durante el fuego.



La capacidad de operar los controles del proceso productivo, mientras la fuente de fuego es identificada, nos asegura la reducción al mínimo del tamaño y efecto en un incendio. K-Mass© proporciona el tiempo necesario para permitir estas acciones disminuyendo los daños en propiedad, procesos, productos, personal.



Como un líder en el desarrollo de Productos de Protección de Fuego Pasivos para el hidrocarburo e Industrias Químicas, hemos investigado y probado cientos de materiales que amplían nuestra oferta de productos para ofrecer soluciones de bajo coste.

LATIGUILLOS METÁLICO FLEXIBLES



FABRICACIÓN PROPIA Y STOCK

Gracias a nuestra experiencia, podemos fabricar en tubería flexible metálica, la solución que mejor se adapte a su necesidad.

Metálicos en acero inoxidable
Metálicos en aleaciones especiales.
Desde DN 6 hasta DN 350
Presiones de trabajo: estándar, alta y muy alta.
Dos niveles de flexibilidad: estándar y alta.

Material: AISI 316L (tubo corrugado).
Material: AISI 304 y 316L (con trenza).
Soldadura de alta precisión.
Revestimiento interior de PTFE.



Con cualquier tipo de racores y para cualquier aplicación.

SOMOS FABRICANTES DIRECTOS

También podemos fabricar latiguillos a medida y bajo plano.



COMPENSADORES METÁLICOS



Los compensadores son usados para compensar movimiento, falta de alineación en tuberías, movimientos axiales, desviación angular, y o vibración en sistemas de tubería.

Tipos de movimientos:

Axiales - son los movimientos longitudinales respecto al eje del elemento. Corresponden a movimientos de compresión y extensión.

Laterales - también se entiende por desviación. Está basado en instalaciones donde los dos elementos están desalineados y sus ejes respectivos son paralelos en un plano.

La **Desviación Angular** - también llamada la rotación angular. Los movimientos de los dos elementos a unir forman un ángulo en un plano.

La **vibración** - Además del ruido, la vibración transmitida por la tubería, puede producir agujeros, rotura prematura del equipo y soldaduras rajadas. Los compensadores metálicos reducen drásticamente la transmisión de vibración, solucionando así muchas de estas cuestiones.



Metálicos en acero inoxidable
Metálicos en aleaciones especiales

Tipos: Axiales, Angulares, Autocompensados, Universales, Especiales

Utilización: Industrial, Químico, Doméstico, etc.



COMPENSADORES ESPECIALES

Se pueden realizar desde DN 25 a DN 2000 y desde PN 2,5 hasta PN 40.

- Metálicos en acero inoxidable
- Metálicos en aleaciones especiales
- Tipos: Axiales, Angulares, Autocompensados, Universales, Especiales
- Utilización: Industrial, Químico, Doméstico, etc



Utilización:

- Industrial.
- Químico.
- Doméstico.

Materiales:

- Neopreno.
- Caucho.
- Textiles.
- Teflón.



SOPORTES DE TUBERÍA

Tenemos la solución para fijación de tuberías y accesorios en instalaciones industriales.

Disponemos de soportes de carga constante y variable.

Soportes rodillo.

Soportes abrazadera.

Criogénicos.

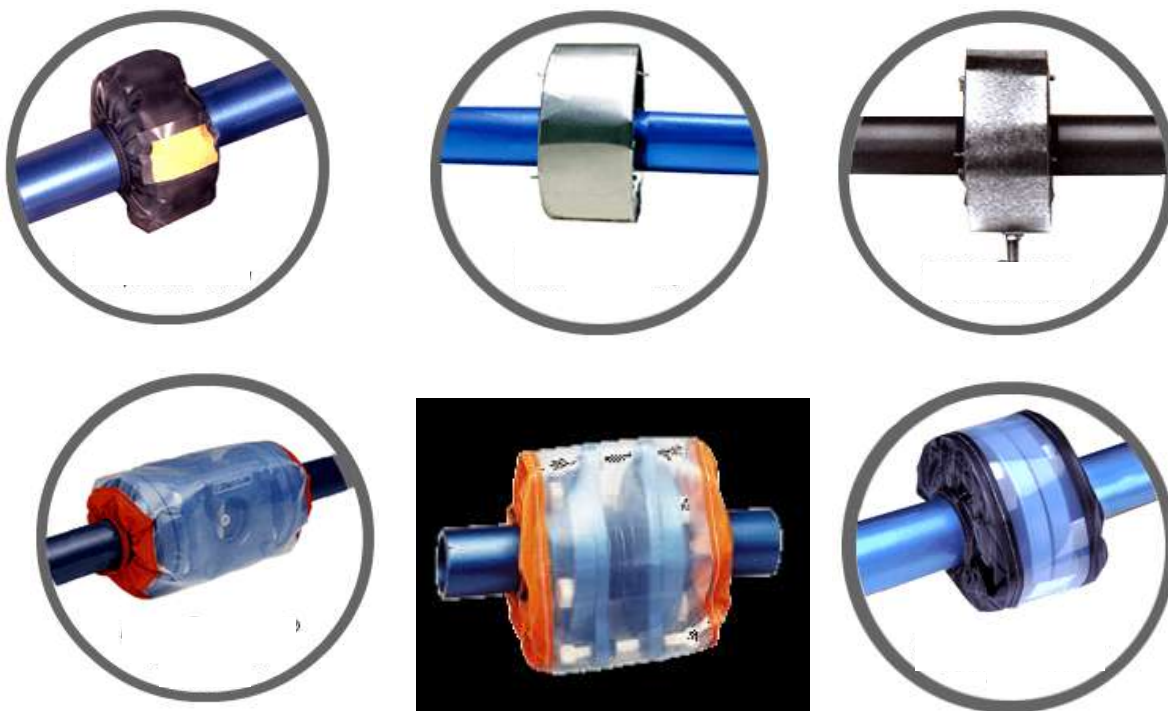
Nuestro catálogo cubre todas las necesidades que tenga, pero si necesita algo diferente podemos realizar diseños especiales.



CUBRE-BRIDAS

Están diseñados para proteger tanto a personas como materiales en caso de fuga en válvulas o uniones de tubería. Su eficacia está demostrada en miles de instalaciones industriales farmacéuticas, químicas, navales y fabricación en general.

Capaces de emplearse en multitud de aplicaciones y condiciones, como productos altamente corrosivos y a altas temperaturas, nuestros sistemas de protección no sólo están fabricados en acero inoxidable, sino también en diferentes materiales termoplásticos, orientados a cada servicio que usted necesite donde la seguridad y contención son importantes.



Cubre-bridas se pueden dividir en tres grupos:

1. Cubre-bridas Spra-Gard ® Seguridad
2. Cubre-bridas Econo-Gard ® Seguridad
3. Cubre-bridas de Metal protectores de seguridad

Cada grupo, a su vez, se fabrican de diversos materiales - un total de ocho están disponibles actualmente. Cada tipo se pueden fabricar en cualquier tamaño para acomodar el sistema de tuberías. Si bien esta selección es suficiente para manejar virtualmente todas las aplicaciones, cubre-bridas especiales de seguridad se puede personalizar por encargo.

Una diferencia importante entre la gran variedad de los Safety Shields es la resistencia a la temperatura.

- Hasta 140°F (60°C) Se recomiendan Cubre-bridas Econo-Gard®
- Hasta 450°F (232°C) Se recomienda el Cubre-bridas TFE-Spra-Gard®
- Para temperaturas superiores se requieren cubre-bridas de metal, los cuales aguantan hasta 1500 °C

SISTEMAS PARA AGUA CALIENTE INDUSTRIAL



FLO-RITE-TEMP®

Con Flo-Rite-Temp obtendrá hasta 32.9m³ de agua caliente por hora INSTANTANEAMENTE. No utiliza acumuladores y es capaz de calentar el agua hasta 120°C con vapor a sólo 1 bar de presión. Además no ocupa espacio, requiere de 0.65m² para su instalación.

FLO-DIRECT®

Sistema revolucionario de caldera Industrial a gas, con un 99,7% de rendimiento máximo certificado. Flo-Direct actúa mediante intercambio térmico y es capaz de calentar el agua hasta los 85°C. Sus capacidades son desde 1.000.000 KJ/hr hasta 15.800.000 KJ/hr (redondeado).

SOLUCIONES PARA EL CONTROL DE TEMPERATURA DEL AGUA DE PROCESO



GAMA DE VÁLVULAS DE PROCESO

Válvulas de macho, mariposa y bola interiormente de PTFE



SLEEVED PLUG



ENCHUFE MACHO



DE BOLA



MARIPOSA



ALTO RENDIMIENTO



SIGHT INDICATOR



TRIPLE OFFSET

Válvulas tipo "Wafer"



ASIENTO



SWING



DUO PLATE

Válvulas tipo Bola



TRES PIEZAS



ALTA PRESIÓN



CRIOGÉNICA



ANTI INCENDIOS

Mariposa y otros tipos en Inoxidable y materiales especiales



RESILIENT SEATED

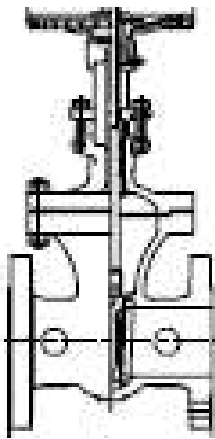


ALTO RENDIMIENTO

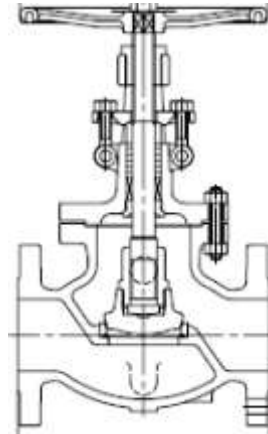


PLASTIC LINED

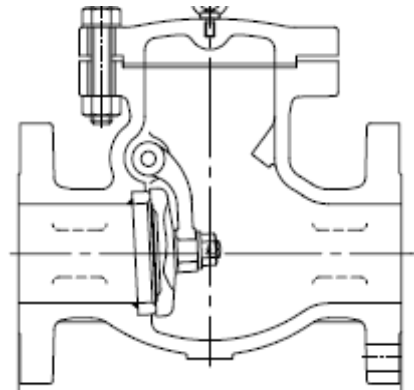
GATE, GLOBE & CHECK



COMPUERTA



GLOBO



COMPROBACIÓN

...OTROS TIPOS



PARA SOLIDOS



TÉRMICO



DIAFRAGMA



GUILLOTINA



PLÁSTICOS

HIGH-PURITY & CLEAN-STEAM PRODUCTS

High Purity Diaphragm Valves from Two-Way to Custom Fabrications
Clean Flow® Hygienic Polished Ball Valves
 Hygienic Steam Traps, Condensate recovery, Clean Steam Products
 Sanitary Tube & Fittings and Valves
 Pipe Clamps, Supports and Hangers
 Sanitary Shell & Tube Heat Exchanger
 Sanitary Pipeline Gaskets

PLANT-STEAM & THERMAL-FLUID PRODUCTS

Isolation, Control, Heat Transfer, Trapping and Pipeline Products
 Product Solution for Steam, Air and Hot Water Systems
 Severe Service Zero Leakage Isolation valves
 Shell & Tube / Plate Heat Exchangers
 SS Safety Shield for Steam and Thermal Fluid Blow Out

LINED PROCESS EQUIPMENT

Lined Pipe, Fittings & Conquest (PTFE, PVDF, PP)
 Glass Lined Heat Exchangers, Dip Pipes, Baffles, Sensors, Agitators
 Lined Valves – Ball, Plug, Butterfly, Check, Sampling, Sight Glasses
 Glass Lined Pipe and Fittings
 PTFE Lined Check Valve R60.06
 CS/SS Tubular Sight Glasses
 Safety Shields for corrosive media blow out.
 Made to order Lined or Plastic Specials
 Acid & Base Detecting Paints

QUARTER-TURN VALVES & ACTUATORS

Industrial Flanged Ball Valves, Carbon, Stainless Steel and High Alloys
 High performance, PTFE, Resilient Seated Butterfly & Check Valves
 Industrial 3-Piece Ball Valves
 Lined Ball, Plug, Butterfly Valves & Sleeve Plug Valves
Hytork & Elomatic® Pneumatic & Electric Actuators plus Switchboxes

POWDER-HANDLING VALVES

Lunar® Inflatable-Seated Ball-Segment Valves
 Spherical Disc Valves
 Polished Butterfly Valves & Split-Body High-Containment Valves

INDUSTRIAL PLANT-WATER & HVAC PRODUCTS

DeltaPV® - Pressure Independent Modulating Control Valves
 Triple Duty Valves, Suction Diffusers, Check Valves, Strainers
 Vibration Control Products: Rubber Bellows & Expansion Joints
 Hydronic Specialities including Suction Diffusers & Circuit Setters

PLASTIC COMPONENTS

Thermoplastic Pipe and Fittings in PP, HDPE, PPS, PPS-EL and PVDF for both Pressure and Ventilation applications. Sizes 16mm to 1800mm
 Plastic Valves in PVC, PP and PVDF Manual and Actuated
 Easy fit solutions for Pipe Connection and Repair-Flexible Connections
 Comprehensive range of PVC, ABS Valves and Fittings
 Ventilation Plastic Products in PP, PVC, PP's and PPS-EL
 American range of Valves in Metal
 American range of Valves and Fittings in Plastic
 Zurne – Laboratory and Chemical Waste Systems

GENERAL PROCESS EQUIPMENT

Agitators Mixing, Blending and Reactor Technology
 Safety-Relief Valves
Hattersley Heaton® Cast-Steel Gate, Globe & Check Valves
 Wafer Type Check Valves, Bottom Outlet & Sampling Valves
 Industrial Strainers: Y-Type, Mono & Dual In-line
 Flame Arrestors - Detonation & Deflagration Type
 Pressure, Vacuum & Emergency Relief Valves for Vessels & Tanks
 Bursting Discs & Detectors, Explosion Panels
Dia-Flo® Industrial Diaphragm Valves & **Fabri**® Knife Gate Valves
 Knife Gate Valves for General Industry applications
 Sight-Flow Indicators
 Tubular/Lantern Sightglasses

CLIENTES DE REFERENCIA



NUESTROS PROVEEDORES EN EUROPA



**ELEMENTOS FLEXIBLES ARCONI
POLÍGONO INDUSTRIAL "EL HENARES"
C/ VASCO NÚÑEZ DE BALBOA 44 NAVE 53B
19180 MARCHAMALO - GUADALAJARA**

**TELÉFONO: +34 949 32 55 17
+34 902 102 629**

FAX: +34 949 25 12 93

EMAIL: ARCONI@ARCONI.ES